

MORE POWER - LESS SPACE®

Deka® unigy®

HIGH RATE SERIES

HR3000

- IPF® 专利极板化成技术, 优化容量和功率输出能力, 提升电池一致性和耐久性
- 先进的 AGM 工艺技术适合高功率, 短时放电应用场合
- 强化抗冲击外壳有效防止电池膨胀变形, 安全等级达 UL94 V-0 标准
- 电池槽盖采用热封技术并 100% 通过防漏测试
- 采用环氧极柱密封技术, 杜绝漏液
- 优质防穿刺微孔玻璃隔板, 有效延长电池寿命
- 防火低压自密封安全阀 100% 通过工厂测试
- 计算机辅助设计和全程计算机控制标准化制造, 确保产品品质
- 所有电池均达到或优于 IEEE 标准
- 电池的设计和结构符合 UL 安全认证要求



主要参数

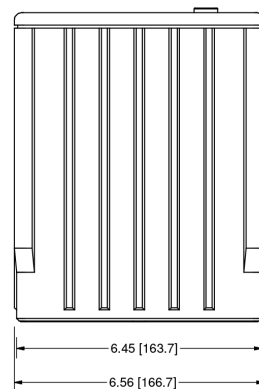
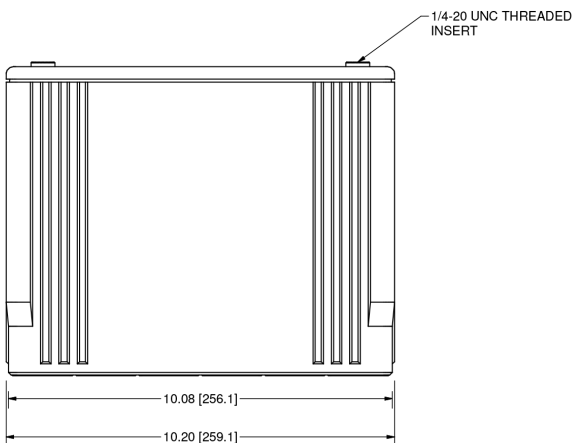
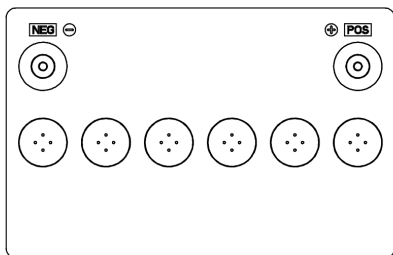
额定电压: 12V
 额定功率: 310 瓦特/单格
 (15分钟恒功率放电至 1.67 V/单格)
 正极材料: 纯铅, 低钙, 高锡合金
 负极材料: 铅钙合金
 极柱密封: 环氧密封
 端柱形式: 前置端子, 1/4"-20 内螺纹铜芯
 电池外壳: 阻燃聚丙烯塑料外壳
 阻燃等级达 UL 94V-0/>28% L.O.I.

安全阀: 具备低正压, 自动密封, 防爆功能
 安全阀: 具备低压, 自动密封, 防爆功能
 浮充电压: 2.25 V/单格±0.01 V/单格
 (13.44V ~ 13.56V每单体电池)
 设计寿命: 10年设计寿命, 浮充应用场合@ 25°C (77°F)
 电池尺寸: 长259.1 mm (10.20")
 宽166.7 mm (6.56")
 高209 mm (8.24")
 电池重量: 36.3 kg (80 lbs.)

恒功率放电表@ 25°C (77°F)†

终止电压 (伏/单格) (V.P.C.)	1 分钟	5 分钟	10 分钟	15 分钟	20 分钟	30 分钟	40 分钟	50 分钟	60 分钟
1.60	1080	610	413	316	259	190	151	124	107
1.67	972	576	400	310	254	188	149	123	106
1.70	924	559	393	305	250	185	148	122	105
1.75	830	519	373	293	243	182	145	120	104
1.80	—	466	343	277	235	176	140	116	101

†注: 数据如有更改不再另行通知



www.dekabatteries.com

QUALITY SYSTEM
CERTIFIED
ISO 9001
ISO/TS 16949
ENVIRONMENTAL
SYSTEM CERTIFIED
ISO 14001


UL Recognized Component



制造商名称及地址: 美国东宾制造公司, 美国宾州里昂站市19536 中国客服及仓储中心: 东宾国际 (吴江) 电池有限公司
地址: 中国苏州吴江经济 技术 开发区庞金路 1999 号 电话: 0512-63033176

文件编号 No. 2008C 12/16 © 2016, 由美国东宾制造公司发行

版权声明: 文件未经本公司书面授权, 不得擅自翻印、复制, 或以电子文件及其他技术方式公开。文件内容如有修改恕不另行通知