

MORE POWER - LESS SPACE®

Deka®

unigy I®

**12AVR30
12AVR40**

- IPF® 专利极板化成技术, 优化容量和功率输出能力, 提升电池一致性和耐久性
- 采用吸附式玻璃纤维棉隔板 (AGM) 省空间结构 (48V系统仅用23"电池架)
- 强化抗冲击外壳有效防止电池膨胀变形, 安全等级达 UL94 V-0 标准
- 计算机辅助设计和全程计算机控制标准化制造, 确保产品品质
- 所有电池均达到或优于 IEEE 标准
- 电池的设计和结构符合 UL 安全认证要求
- 通过 I.C.A.O., I.M.D.G., I.A.T.A. 和 D.O.T. 空运认证



主要参数

额定电压: 12V
 额定功率: 27.2 & 35.2 ampere-hours
 @ 8 小时率每单格终止电压为1.75V
 正极材料: 纯铅, 低钙, 高锡合金
 负极材料: 铅钙合金
 极柱密封: 环氧密封
 端柱形式: 前置端子, 10 - 32 内螺纹铜芯
 电池外壳: 阻燃聚丙烯塑料外壳
 阻燃等级达 UL 94V -0/>28% L.O.I.

安全阀: 具备低正压, 自动密封, 防爆功能
 安全阀: 具备低压, 自动密封, 防爆功能
 浮充电压: 2.25 V/单格±0.01 V/单格
 (13.44V ~ 13.56V每单体电池)
 设计寿命: 5年设计寿命, 浮充应用场合@ 25°C (77°F)
 电池尺寸: 数据注明于次页图表中
 电池重量: 数据注明于次页图表中

12AVR30 RATINGS IN AMPS @ 25°C (77°F)†

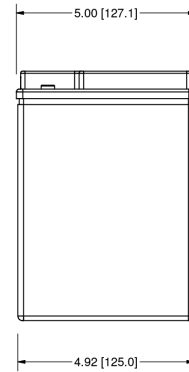
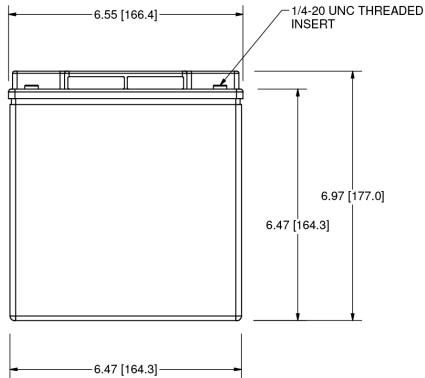
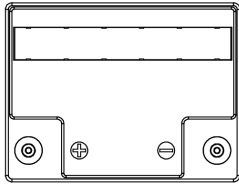
终止电压 (伏/单格) (V.P.C.)	1 小时	3 小时	5 小时	8 小时	10 小时	12 小时	20 小时	24 小时
1.75	18.2	7.7	5.1	3.4	2.8	2.4	1.5	1.3
1.80	17.8	7.6	5.0	3.3	2.8	2.3	1.5	1.2
1.85	17.4	7.4	4.9	3.3	2.7	2.3	1.4	1.2
1.88	16.6	7.1	4.7	3.1	2.6	2.2	1.4	1.2
1.90	16.1	6.9	4.5	3.0	2.5	2.1	1.3	1.1

12AVR40 RATINGS IN AMPS @ 25°C (77°F)†

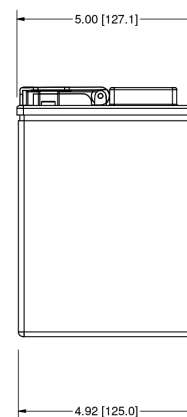
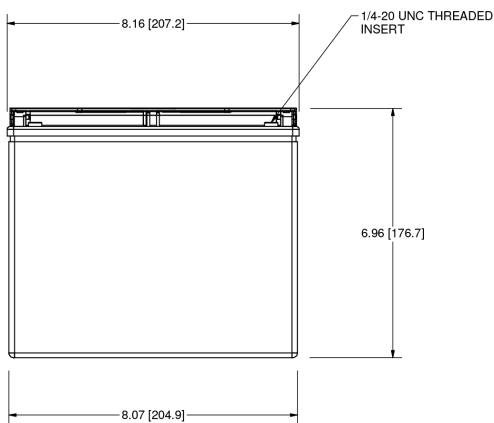
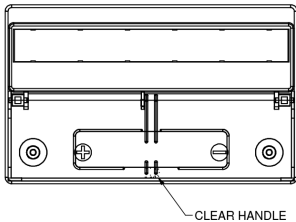
终止电压 (伏/单格) (V.P.C.)	1 小时	3 小时	5 小时	8 小时	10 小时	12 小时	20 小时	24 小时
1.75	24.2	10.1	6.7	4.4	3.6	3.1	1.9	1.6
1.80	23.8	10.0	6.6	4.4	3.6	3.0	1.9	1.6
1.85	23.1	9.7	6.4	4.2	3.5	2.9	1.8	1.5
1.88	22.2	9.3	6.1	4.0	3.3	2.8	1.7	1.5
1.90	21.5	9.0	5.9	3.9	3.2	2.7	1.7	1.4

†注: 以上额定值符合 IEEE-485 标准

12AVR30



12AVR40



www.dekabatteries.com

QUALITY SYSTEM
CERTIFIED
ISO 9001
ISO/TS 16949
ENVIRONMENTAL
SYSTEM CERTIFIED
ISO 14001



制造商名称及地址: 美国东宾制造公司, 美国宾州里昂站市19536 中国客服及仓储中心: 东宾国际 (吴江) 电池有限公司
地址: 中国苏州吴江经济 技术 开发区庞金路 1999 号 电话: 0512-63033176

文件编号 No. 0956C 12/16 © 2016, 由美国东宾制造公司发行

版权声明: 文件未经本公司书面授权, 不得擅自翻印、复制, 或以电子文件及其他技术方式公开。文件内容如有修改恕不另行通知